



CRUISE

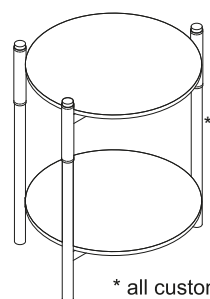
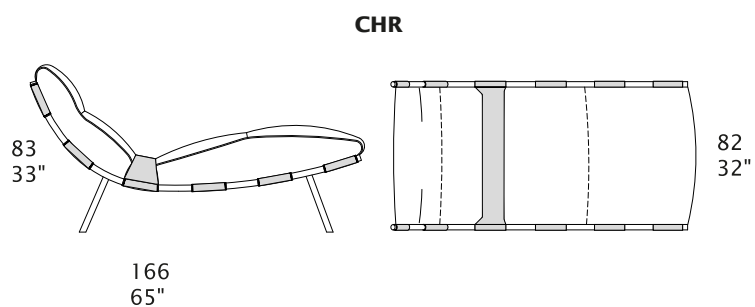
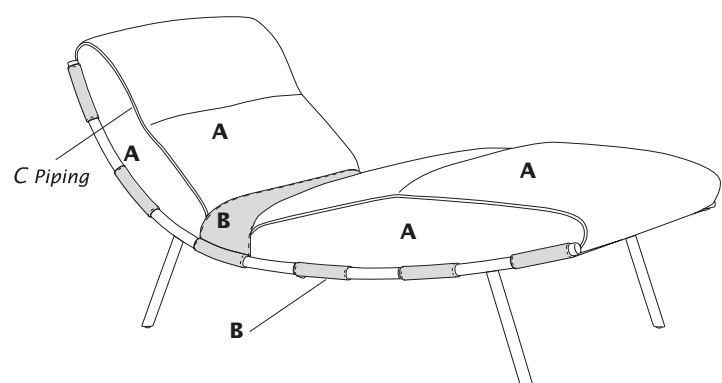
CARATTERISTICHE STANDARD

- Telaio in metallo, struttura in legno e multistrato.
- Profondità seduta 100 cm.
- Larghezza seduta 82 cm.
- Altezza seduta 53 cm.
- Seduta e schienale in poliuretano rivestito in falda.
- CHR cucitura CUC 501.
- T245B cucitura CUC 503, non modificabile.

STANDARD FEATURES

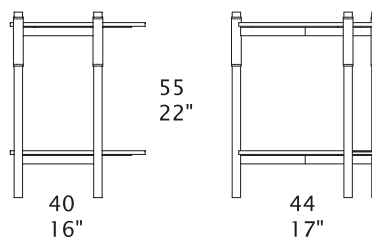
- Metal frame and hard wood structure.
- Seat depth 100 cm - 40".
- Seat width 82 cm - 32".
- Seat height 53 cm - 21".
- Seat and back cushion in polyurethane.
- CHR stitchings CUC 501.
- T245B stitching CUC 503, not customizable.

Scheda tecnica – Technical sheet



* all customizing finishings available

T245B



NOTE

- Dimensioni: la prima cifra indica i centimetri, la seconda cifra indica i pollici.
- Si prega di specificare i rivestimenti A e B e C.
- Elemento B disponibile solo in pelle.
- Per finiture vedi listino personalizzazioni.

NOTES

- Dimensions: the first figure shows sizes in centimeters, the second in inches.
- Please advise covers for A,B and C.
- B element available only in leather.
- For finishes check customizing price list.