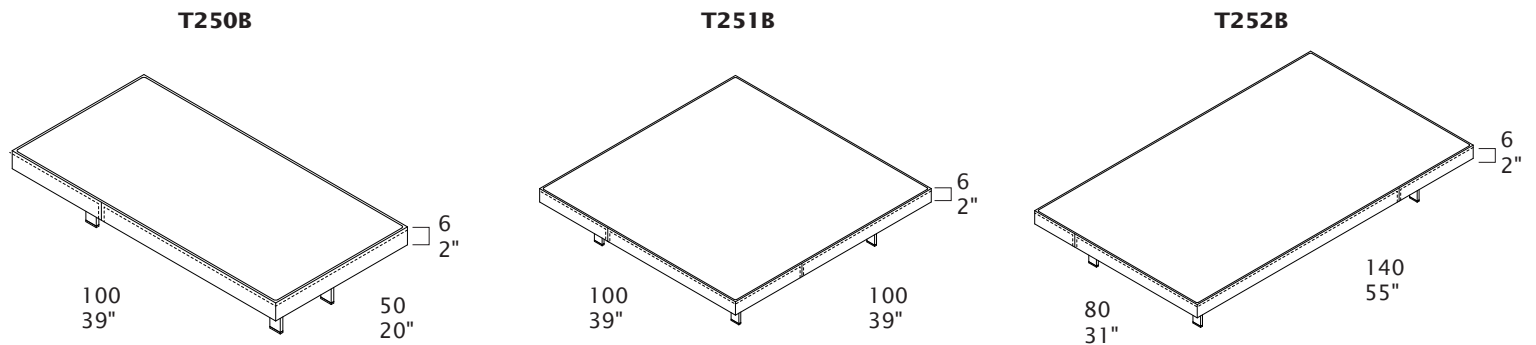


T251D - T251D - T052D

Scheda tecnica – Technical sheet



* all customizing finishings available

CARATTERISTICHE STANDARD

- Struttura in legno multistrato rivestita in pelle.
- Piedini in metallo disponibili in tutte le finiture presenti in collezione.
- Ripiani in vetro nelle finiture fumé retrolaccato nero (RAL 9005) o extrachiaro retrolaccato bianco (RAL 9003).
- Ripiani in ceramica e marmo disponibili in tutte le finiture.
- Cucitura standard CUC 503.

NOTE

- Dimensioni: la prima cifra indica i centimetri, la seconda cifra indica i pollici.
- Si prega di specificare altezza piedini in metallo: H 13 o 21 cm.
- Cucitura CUC 524 non modificabile.
- Per finiture vedi listino personalizzazioni.

STANDARD FEATURES

- Hardwood frame covered in leather.
- Metal legs available in all customizing finishes.
- Glass top available in: fumé back-lacquered black (RAL 9005) or extraclear back-lacquered white (RAL 9003).
- Ceramic and marble top available in all customizing finishes.
- Standard stitching CUC 524.

NOTES

- Dimensions: the first figure shows sizes in centimeters, the second in inches.
- Please advise metal feet height: H 13 cm - 5" or H 21 cm - 8".
- Stitching CUC 524 not customizable.
- For finishes check customizing price list.